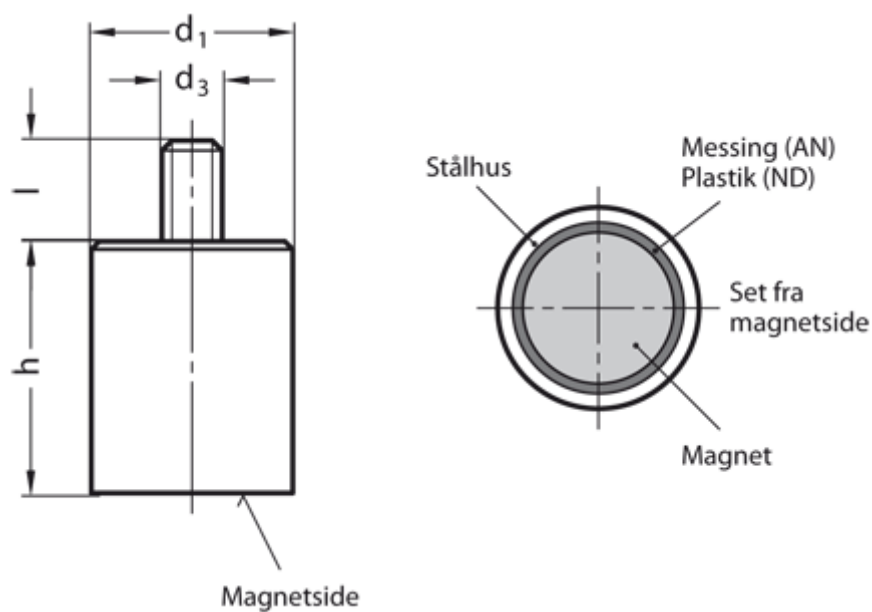


Varenummer: 201242398

Beskrivelse: E+G Stangmagnet m/gevindtap GN 52.4-ND-16-M4-E
Neodym, jern, bor - 80° C, 90N

Mål



d_1 = 16

d_3 = M4

h = 20 ±0,2

Holdekraft N = 90.0

l = 10

Materiale = ND Neodym, jern, bor - 80° C